



# Midea

## ASPIRADORA

Advertencia: Antes de utilizar este producto, lea atentamente este manual y guárdelo para futuras consultas.

El diseño y las especificaciones están sujetos a cambios sin previo aviso con el fin de mejorar el producto. Consulte con su distribuidor o fabricante para obtener más detalles.



## MANUAL DE USUARIO



**MODELO**  
**V19T01A20S0A**





# CONTENIDO

---

## LEA ESTE MANUAL

Dentro de este manual del usuario encontrará muchos consejos útiles sobre cómo utilizar y mantener su aspiradora.

## CONTENIDO

Instrucciones de seguridad .....	03
Componentes del producto.....	04
Operación .....	05
Limpieza y Mantenimiento.....	07
Solución de problemas .....	08





## CONTENIDO

---

- Si el cable de alimentación está dañado, debe ser reemplazado por el fabricante, su agente de servicio o personas calificadas para evitar un peligro.
- Este aparato puede ser utilizado por niños a partir de 8 años y personas con capacidades físicas, sensoriales o mentales reducidas o falta de experiencia y conocimiento si han sido supervisados o instrucciones sobre el uso del aparato de forma segura y comprender los peligros involucrados.
- Los niños no deben realizar la limpieza y el mantenimiento del usuario sin supervisión.
- Los niños no deben jugar con el aparato.
- El aparato solo debe utilizarse con la fuente de alimentación suministrada al aparato.
- El aparato solo debe ser alimentado a tensión muy baja de seguridad correspondiente a la marca en el aparato.
- El enchufe debe ser retirado de la toma de corriente antes de limpiar o mantenimiento del aparato.

· **PRECAUCIÓN:** Esta manguera contiene conexiones eléctricas:

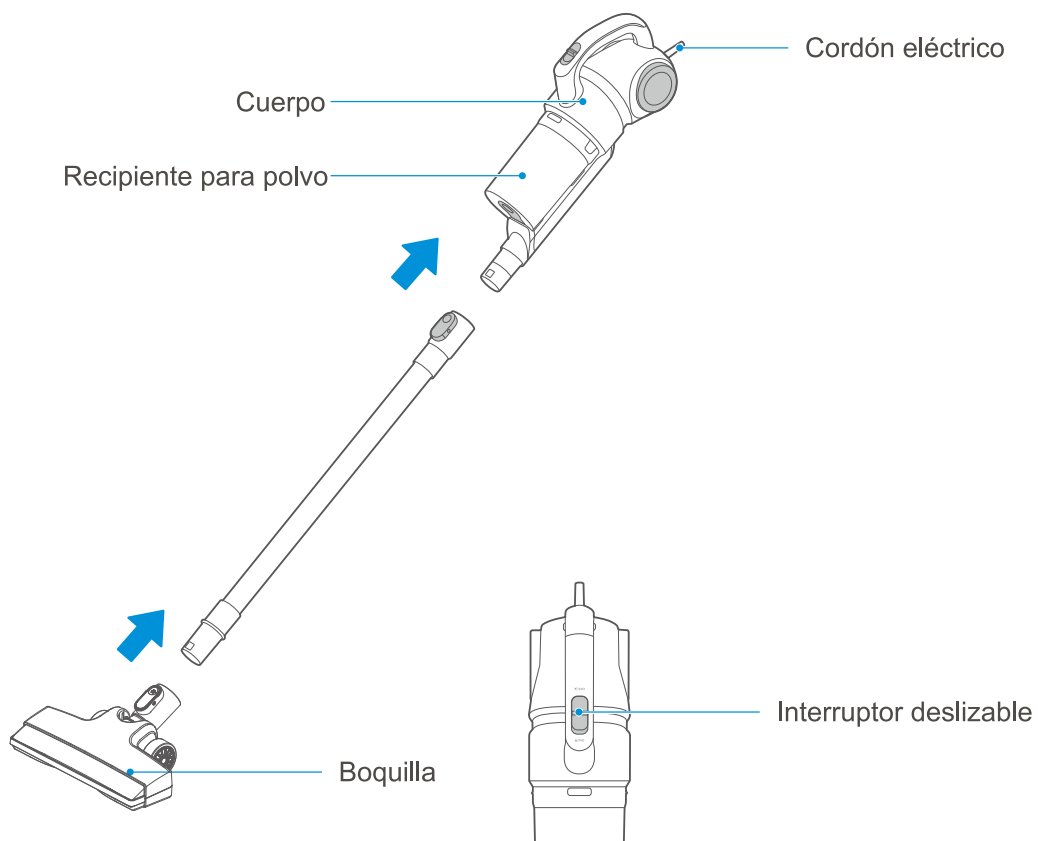
- no utilizar para aspirar agua (solo para aspiradoras);
- no sumergir en agua para limpiar;
- La manguera debe revisarse regularmente y no debe usarse si está dañada.
- Mantenga la aspiradora en posición acostada cuando la guarde.

La aspiradora no puede sostenerse sola, colóquela en el soporte de la base después de su uso.

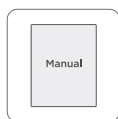
- Cuando haga una pausa en el uso de la aspiradora, colóquela en el soporte de la base o déjelo en posición acostada.



## COMPONENTES DEL PRODUCTO



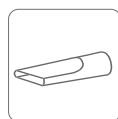
### Lista de accesorios



Manual de Instrucciones



Herramienta cepillo para polvo



Herramienta para rincones

Tips:  
Al limpiar los lugares altos, ensamble los accesorios en el tubo o cuerpo.



## OPERACIÓN



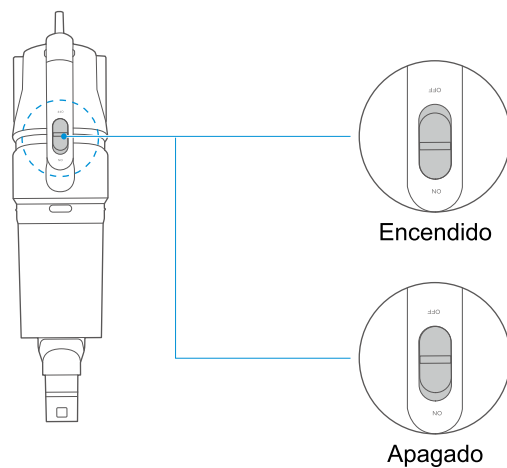
### Nota:

Para evitar que se bloquee el conducto de aire, limpie los residuos de partículas grandes, como como papel, tela y otros.

Antes de conectarlo a la alimentación, asegúrese de que el interruptor deslizante esté cerrado.

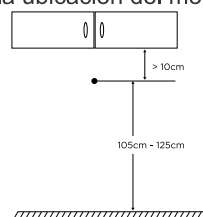
### Instrucciones de operación

1. Conecte la alimentación a la toma de corriente AC 220V.
2. Presione el "Interruptor deslizante" para comenzar.
3. Tire del "interruptor deslizante" hacia atrás para detener.



### Montaje y uso colgados en la pared

1. Montaje de pared.  
Cuando no utilice el limpiador, guárdelo en la pared.
2. Elija la ubicación del montaje colgado en la pared.



3. Fije el tornillo M3 / M4 / M5 / M6 al punto fijo y asegúrese de que la distancia entre la superficie del tornillo y la superficie de la pared es mayor de 3 mm.
4. Guarde el limpiador en la pared.





## OPERACIÓN

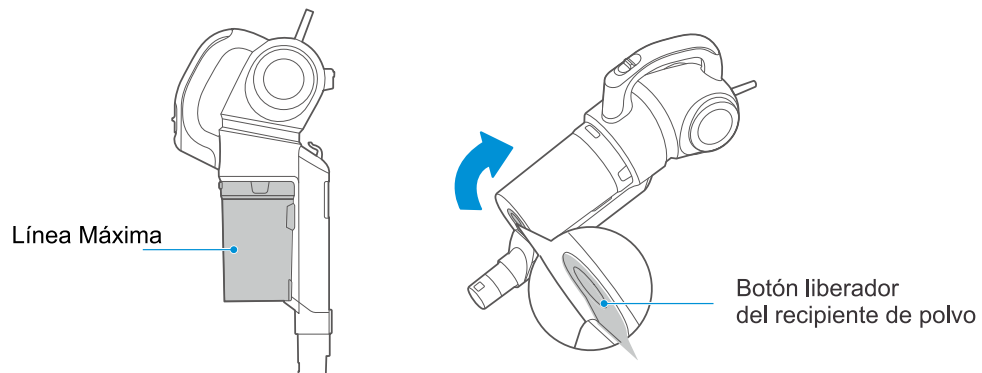


Desmontaje y limpieza del recipiente para polvo

Tips:

Para mantener la potencia de succión del limpiador, limpie el polvo con regularidad.

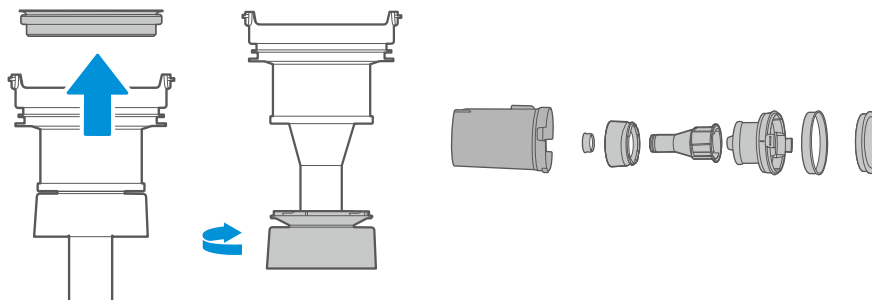
1. Presione el botón de liberación del recipiente para el polvo y retire el recipiente.



2. Saque el ciclón del depósito de polvo y libere el polvo.



3. Desmonte el ciclón y límpielo, todas las piezas son lavables.





## LIMPIEZA Y MANTENIMIENTO

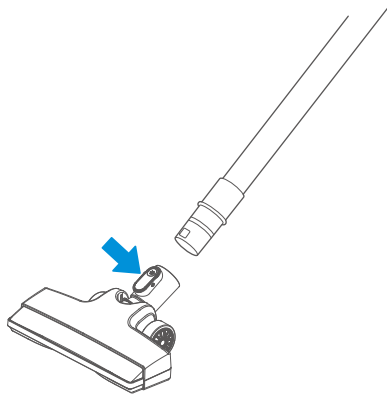
---

4. Después de secar completamente todas las piezas, móntelas de acuerdo con el desmontaje.pasos.

### Limpiar y mantener la boquilla

#### Nota:

1. Para evitar afectar el funcionamiento normal de la boquilla, cuando las ruedas tienen polvo, por favor límpielos y manténgalos.
2. Al desmontar el cepillo principal, asegúrese de que no esté funcionando.
3. Presione el botón y retire la boquilla.



#### Tips:

No sugiera lavar la boquilla.

Si las ruedas se enredaron con cabellos, utilice una tijera o un cuchillo para limpiar.





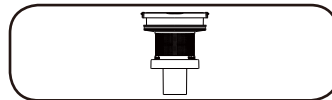
## SOLUCIÓN DE PROBLEMAS



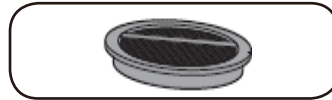
**⚠** Asegúrese de que la aspiradora esté apagada y que el cable de alimentación esté desenchufado.

Problema	Solución
<b>El motor no arranca</b>	1. Inserte el enchufe firmemente en el tomacorriente, intente otro tomacorriente o revise el disyuntor.
<b>La aspiradora no aspira efectivamente.</b>	1. Los filtros pueden estar obstruidos, mojados o sucios. Siga las instrucciones para limpiar los filtros. 2. El recipiente para polvo puede estar lleno. Seguir instrucciones para vaciar el depósito de polvo.
<b>El polvo sale por las regillas de ventilación.</b>	1. Asegúrese de que los filtros estén bien asegurados.

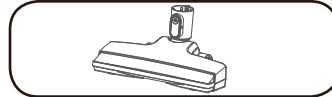
## Partes y Accesorios



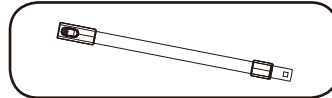
Ciclón sin filtro



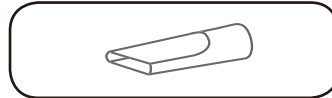
Filtro



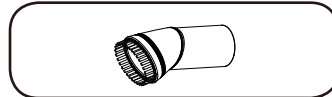
Boquilla



Tubo



Herramienta para rincones



Cepillo para polvo

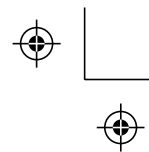
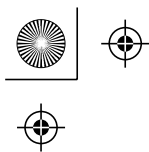












estawol

Importa y distribuye

Soporte postventa

**tiendamidea.com.uy**

**Midea**

*make yourself at home*

